

## Línea de Cocción Modular EVO700 Parrilla a gas top HP, módulo completo

ARTÍCULO # \_\_\_\_\_

MODELO # \_\_\_\_\_

NOMBRE # \_\_\_\_\_

SIS # \_\_\_\_\_

AIA # \_\_\_\_\_



372043 (Z7GRGHGC0P)

Parrilla gas top HP, módulo completo 800mm

### Descripción

#### Artículo No. \_\_\_\_\_

Para instalarse sobre bases abiertas, soportes a puente o en sbalzo. Quemadores a gas de 14kW con dispositivo de fallo de llama y protegidos por los deflectores en acero inoxidable que previenen el bloqueo por objetos extraños. Apta para gas natural o GLP. Parrillas de la superficie de cocción en hierro fundido que se pueden rotar para carnes o pescados y son fácilmente extraíbles para su limpieza. Paneles exteriores en acero inoxidable con acabado Scotch Brite. Top prensado en una sola pieza de acero inoxidable con 1,5mm de espesor. Bordes laterales con ángulos rectos para un ajuste perfecto entre unidades.

### Características técnicas

- La unidad se puede montar sobre bases armario abiertas, soportes a puente o cocina suspendida.
- Quemadores en acero inoxidable con dispositivo de fallo de llama, combustión optimizada y protección piloto.
- Sistema especial de radiación a través de deflectores realizados en acero inoxidable AISI 441 (PATENTE PENDIENTE) que previenen la obstrucción del quemador, minimizan las llamaradas y proporcionan una distribución uniforme del calor a través de las parrill
- Las secciones radiantes se pueden quitar fácilmente para su limpieza, sin necesidad de herramientas, y lavar de forma segura en el lavavajillas.
- Alzatina en acero inoxidable que cubre la parte trasera y los laterales de la superficie de cocción. La alzatina se puede quitar fácilmente para su limpieza y se puede lavar en el lavavajillas.
- Parrillas de hierro fundido esmaltadas de gran resistencia y extraíbles para fácil mantenimiento.
- Adecuado para la instalación en el mostrador.

### Construcción

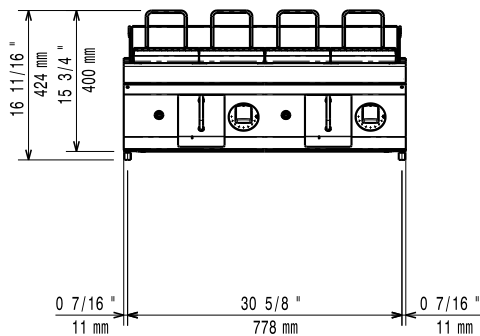
- Todos los paneles exteriores son en acero inoxidable con acabado Scotch Brite.
- Plano de trabajo en acero inoxidable en una sola pieza prensada de 1,5 mm de espesor.
- Los bordes laterales de la máquina son en ángulo recto para una unión perfecta entre unidades, eliminando huecos y posibles infiltraciones de suciedad.
- Protección IPx4 contra el agua.

Aprobación: \_\_\_\_\_

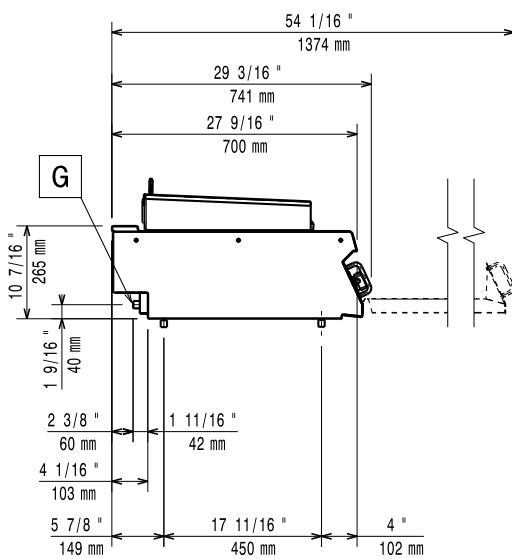
**accesorios opcionales**

- Kit de sellado de juntas PNC 206086
- Soporte para sistema a puente 800 mm PNC 206137
- Soporte para sistema a puente 1000 mm PNC 206138
- Soporte para sistema a puente 1200 mm PNC 206139
- Soporte para sistema a puente 1400 mm PNC 206140
- Soporte para sistema a puente 1600 mm PNC 206141
- Pasamanos frontal 800 mm PNC 206167
- Apoyaplatos 800 mm PNC 206186
- Pasamanos frontal 1200 mm PNC 206191
- Pasamanos frontal 1600 mm PNC 206192
- Pasamanos laterales, derecha e izquierda PNC 206240
- 2 paneles cobertura lateral para elementos top PNC 206320
- Kit rascador con ganchos para parrillas HP (EVO700/900) PNC 206347
- - NOT TRANSLATED - PNC 206462

**Alzado**



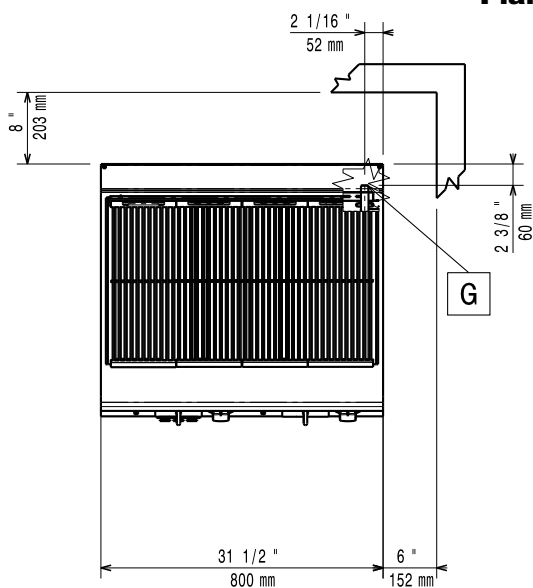
**Lateral**



**EQ** = Tornillo equipotencial

**G** = Conexión de gas

**Planta**



**Gas**

<b>Potencia gas:</b>	14 kW
<b>Suministro de gas estándar:</b>	Gas Natural G20 (20mbar)
<b>Opción del tipo de gas</b>	
<b>Entrada de gas</b>	1/2"

**Info**

Si el aparato está situado al lado o próximo a mobiliario sensible a la temperatura, se debería dejar un hueco de seguridad aproximado de 150 mm, o insertar un aislamiento térmico.

<b>Peso neto</b>	60 kg
<b>Peso del paquete</b>	88 kg
<b>Alto del paquete:</b>	580 mm
<b>Ancho del paquete:</b>	820 mm
<b>Fondo del paquete:</b>	880 mm
<b>Volumen del paquete</b>	0.42 m <sup>3</sup>
<b>Grupo de certificación:</b>	N7EGG
<b>Ancho de la superficie de cocción:</b>	742 mm
<b>Fondo de la superficie de cocción</b>	472 mm